

# RAPENBURG PLAZA

lichtontwerp & showcontrol

Lichtontwerp  
Voorlopig Ontwerp +  
SHIP  
Bezoekerscentrum



maandag 21 november 2016

Aantal pagina's : 10

## SHIP.

### Algemeen.

Het lichtplan is gebaseerd op het ontwerp plan SHIP goedgekeurd door de Stuurgroep SHIP van 25 oktober 2016.

Daarnaast hebben enkele gesprekken plaatsgevonden met Mark Bakker van ontwerp 77 en Bob Nieskens van Podium.

Het plan zal op technisch en financieel vlak verder uitgewerkt dienen te worden om tot een definitief ontwerp te komen.

Het lichtplan voor de expositie bevat verschillende onderdelen.

- Begane grond: Hier begint de expositie en is het van belang om al sfeer te kunnen maken bij de balie, de winkel en de routing van het publiek richting het trappenhuis. Het lichtplan bevat de verlichting voor de hele entreehal.
- Eerste verdieping: Het lichtplan bevat de verlichting voor alle expositiedelen. Het lichtplan is opgedeeld in ruimte 1, ruimte 2 en ruimte 3+4.

### Functionaliteit.

De verlichting dient twee doelen.

1. Sfeer voor de expositie.
2. Werklicht (voor schoonmaken).

Om beide doelen te kunnen dienen is het wenselijk om de meeste lichtarmaturen te kunnen gebruiken op twee verschillende lichtintensiteiten.

Technisch betekent dit dat alle armaturen dimbaar moeten zijn en aangestuurd moeten kunnen worden. Dit kan gedaan worden door middel van het Dali protocol. Hier is in het lichtontwerp vanuit gegaan.

- Werklicht: In het lichtplan is er met de keuze van de armaturen en de plaatsing daarvan geprobeerd zoveel mogelijk beide doelen te dienen. Om overal voldoende werklicht te creëren zijn er daarvoor ook extra downlights opgenomen. De voorkeur gaat er naar uit dat er geen andere 'werklicht' armaturen meer bijgeplaatst hoeven te worden. Dit dient nog wel berekend te worden. Zie ook de opmerking over de lichtberekeningen bij 'demarcatie'. Indien de berekeningen aantonen dat er toch meer armaturen bijgeplaatst moeten worden, dient dat in goed overleg te gebeuren.

### Demarcatie.

Voor het lichtontwerp is het van belang dat er in de uitwerking rekening wordt gehouden met:

- Berekeningen werklicht. De berekeningen of er voldoende werklicht aanwezig zal zijn worden niet door de lichtontwerper gemaakt. Deze zullen door derden gemaakt moeten worden.
- Programmeren van Dali sturing. Om de beoogde sfeer in de entreehal en de expositie ruimtes te creëren zal de programmering van de tentoonstellings-lichtstand onder regie van de lichtontwerper gemaakt dienen te worden.
- Uitpakken en testen van alle 3-faserails armaturen. Het plaatsen van de 3-faserails armaturen wordt gedaan door de belichters van de expositie onder regie van de lichtontwerper.

## Licht materiaal lijst

### Materiaallijst Licht - SHIP

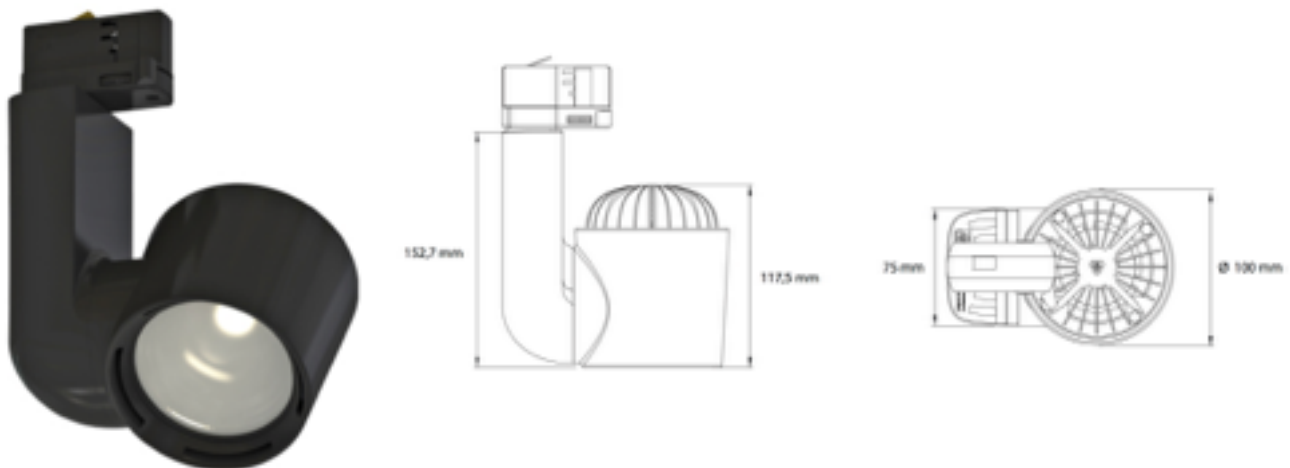
| Aantal | Omschrijving  | Positie/Functie |
|--------|---|-----------------|
|        | <b>BG/ Balie</b>  |                 |
| 7      | Dali led downlight 12°, 9 watt, 4000K + Witte inbouw ring                     | BG pad          |
| 4      | LED Dali/Push driver 180-700mA 25W  | BG pad          |
| 2      | Alpha Cube Washer 60 graden, 3000K, 13000 lumen, Wit                          | BG wand         |
| 7      | Alpha universal adjustable, richtbare downlight, 3000K, 13000 lumen, Wit      | BG winkel       |
| 5      | Dali led downlight 9 watt 3000K 12° + Witte inbouw ring                       | BG Balie        |
| 3      | LED Dali/Push driver 180-700mA 25W  | BG Balie        |
| 15     | Dali led downlight 9 watt 3000K 24° + Witte inbouw ring                       | BG werk         |
| 8      | LED Dali/Push driver 180-700mA 25W  | BG Werk         |
| 2      | Dali led downlight 9 watt 3000K 40° + Witte inbouw ring                       | BG Werk         |
| 1      | LED Dali/Push driver 180-700mA 25W  | BG Werk         |
| 2      | Wandarmatuur trappenhuis, schakelbaar   | BG trappenhuis  |
|        |   |                 |
|        | <b>Eerste Verdieping</b>  |                 |
| 14     | Dali led downlight 12° 4000K + Zwarte inbouw ring                             | 1E ruimte-1     |
| 7      | LED Dali/Push driver 180-700mA 25W  | 1E ruimte-1     |
| 11     | Dali led downlight 9 watt 3000K 40° + Zwarte inbouw ring                      | 1E ruimte-1     |
| 6      | LED Dali/Push driver 180-700mA 25W  | 1E ruimte-1     |
| 21     | 3-faserails spot 90° (Wallwash), 2000 lumen, 4000K, Zwart, Mains dimbaar      | 1E ruimte-2     |
| 42     | 3-faserails spot, 2000 lumen, 3000K, Zwart + div. gradenhoeken, Mains dimbaar | 1E ruimte-2     |
| 6      | 3-faserails spot 90° (Werklicht), 2000 lumen, 4000K, Zwart, Mains dimbaar     | 1E ruimte-2     |
| 8      | CLS Focus compact 3-faserails spot  | 1E ruimte-2     |
| 4      | gependeld stuk 3 faserails van 35 cm  | 1E ruimte-2     |
| 25     | Alpha universal adjustable, richtbare downlight, 3000K, 13000 lumen, Zwart    | 1E ruimte-3+4   |
| 25     | Cube Washer 60 graden Inbouw Wallwasher, 3000K, 13000 lumen, Zwart            | 1E ruimte-3+4   |
| 20     | Dali led downlight 9 watt 4000K 12° + Zwarte inbouw ring                      | 1E ruimte-3+4   |
| 10     | LED Dali/Push driver 180-700mA 25W  | 1E ruimte-3+4   |
| 4      | Dali led downlight 9 watt 3000K 40° + Zwarte inbouw ring                      | 1E ruimte-3+4   |
| 2      | LED Dali/Push driver 180-700mA 25W  | 1E ruimte-3+4   |
| 1      | Led paneel 3000K  | 1E ruimte-3+4   |
| 2      | Wandarmatuur trappenhuis  | 1e trappenhuis  |

## Armatuur specificatie

Project : SHIP  
Project nummer : 70342  
Status : **VO+**

### Informatie

Omschrijving : 3-faserails led spot  
Lokatie : 1E verdieping, ruimte 2  
Installatie : 3-faserails  
Aantal : Zie lijst voor aantallen.



### Betreff

Leverancier : CLS  
Product ref. : Jade S, Mains dim,  
Afmeting : Zie afbeelding  
Kleur: Zwart  
Lichtsterkte: 3500 Lumen  
Sturing: Mains dimbaar  
Adapter: Eutrac

### Lichtbron

Type : Led  
Kleur : 3000°K  
Wattage : 32 Watt  
RA: 85+  
Optiek : 18°, 30°, 54°

### PSU / Dimmer

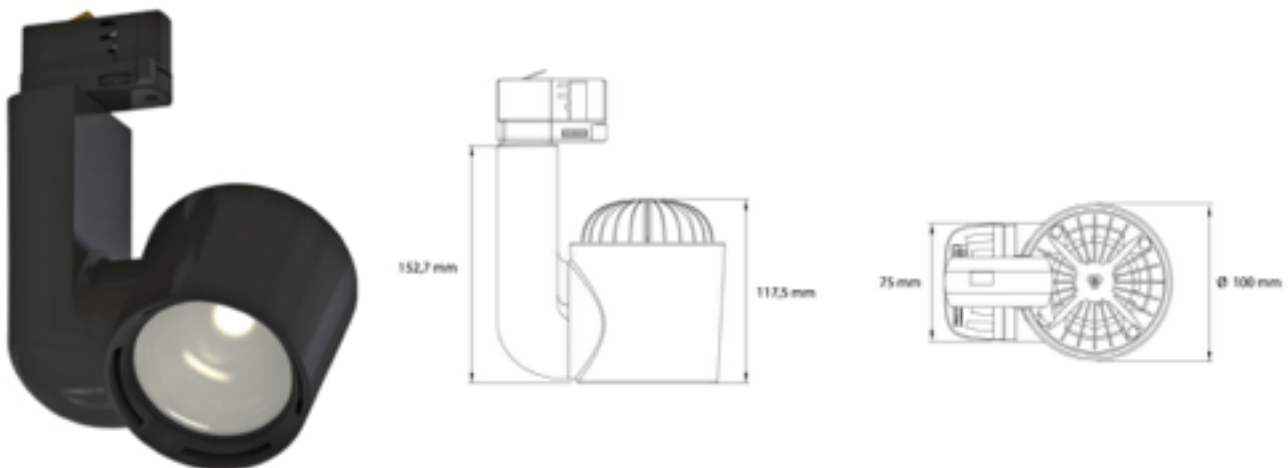
Type : Mains dimbaar  
Dimbaar : Ja

## Armatuur specificatie

Project : SHIP  
Project nummer : 70342  
Status : **VO+**

### Informatie

Omschrijving : 3-faserails led spot 90° 'Wallwash'  
Lokatie : 1E verdieping, ruimte 2  
Installatie : 3-faserails  
Aantal : Zie lijst voor aantallen.



### Betreff

Leverancier : CLS  
Product ref. : Jade S, Mains dimbaar, 90°  
Afmeting : Zie afbeelding  
Kleur: Zwart  
Lichtsterkte: 3500 Lumen  
Sturing: Mains dimbaar  
Adapter: Eutrac

### Lichtbron

Type : Led  
Kleur : 4000°K  
Wattage : 32 Watt  
RA: 85+  
Optiek : 90°

### PSU / Dimmer

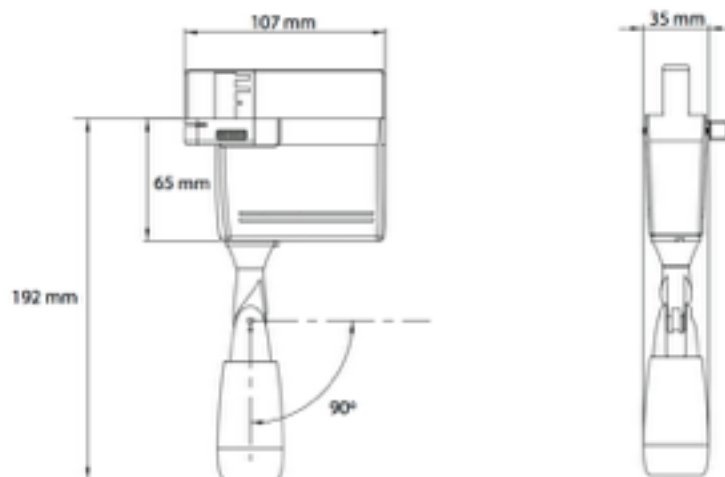
Type : Mains dimbaar  
Dimbaar : Ja

## Armatuur specificatie

Project : SHIP  
Project nummer : 70342  
Status : **VO+**

### Informatie

Omschrijving : 3-faserails led spot Focus Track 230V  
Lokatie : 1E verdieping, ruimte 2  
Installatie : 3-faserails gependeld  
Aantal : Zie lijst voor aantallen.



### Betreff

Leverancier : CLS  
Product ref. : Focus Track 230V  
Afmeting : Zie afbeelding  
Kleur: Zwart  
Lichtsterkte: 400 Lumen  
Sturing: Geschakeld  
Adapter: Eutrac

### Lichtbron

Type : Led  
Kleur : 3000°K  
Wattage : 7 Watt  
RA: 85+  
Optiek : zoom 15°-65°

### PSU / Dimmer

Type : Intern  
Dimbaar : Ja, magno dim.

## Armatuur specificatie

Project : SHIP  
Project nummer : 70342  
Status : **VO+**

### Informatie

Omschrijving : Downlight Dali, t.b.v. diverse ruimtes  
Lokatie : Divers  
Installatie : Inbouw  
Aantal : Zie lijst voor aantallen.



### Betreff

Leverancier : Invent Design  
Product ref. : LED Downlight 9W Module + Ring  
Afmeting : Zie afbeelding  
Kleur: Wit + Zwart  
Lichtsterkte: 645 lumen  
Sturing: DALI

### Lichtbron

Type : Led  
Kleur : 3000°K + 4000°K  
RA: 85+  
Optiek : 12°, 24°, 40°

### PSU / Dimmer

Type : Dali  
Dimbaar : Ja

## Armatuur specificatie

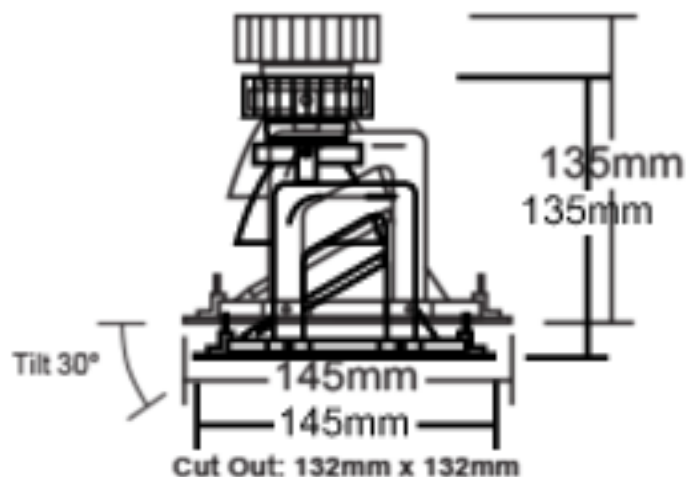
Project : SHIP  
Project nummer : 70342  
Status : **VO+**

### Informatie

Omschrijving : Wallwash  
Lokatie : Divers  
Installatie : Inbouw  
Aantal : Zie lijst voor aantallen en posities.



700/1000/1300lm CRI 80+  
700lm/1000/1300lm CRI98



### Betreff

Leverancier : Alpha Led  
Product ref. : Cube Washer xxxxxxxx/DD  
Afmeting : Zie afbeelding  
Kleur: Wit + Zwart  
Lichtsterkte: 1300 Lumen  
Sturing: DALI

### Lichtbron

Type : Led  
Kleur : 3000°K  
RA: 85+  
Optiek : Wallwash

### PSU / Dimmer

Type : Dali  
Dimbaar : Ja



## Armatuur specificatie

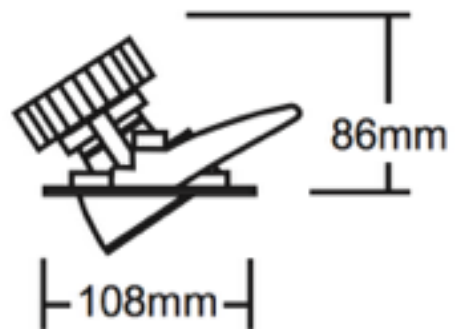
Project : SHIP  
Project nummer : 70342  
Status : **VO+**

### Informatie

Omschrijving : Richtbare inbouwspot  
Lokatie : Divers  
Installatie : Inbouw  
Aantal : Zie lijst voor aantallen en posities.



500/700/1000/1300lm CRI 80+  
500/700/1000/1300lm CRI 98



### Betreff

Leverancier : Alpha Led  
Product ref. : Alphaled Universal adjustable  
Afmeting : Zie afbeelding  
Kleur: Wit + Zwart  
Lichtsterkte: 1300 Lumen  
Sturing: DALI

### Lichtbron

Type : Led  
Kleur : 3000°K  
RA: 85+  
Optiek : 120°

### PSU / Dimmer

Type : Dali  
Dimbaar : Ja

## Armatuur specificatie

Project : SHIP  
Project nummer : 70342  
Status : **VO+**

### Informatie

Omschrijving : BIG WHITE TERANG 2 XL zilvergrijs 1xLED 3000K  
Lokatie : Divers  
Installatie : Opbouw  
Aantal : 4



### Betreff

Leverancier : Big White  
Product ref. : Terang 2 XL Led 3000K  
Afmeting : 15,0 x 27,0 x 8,2 cm (hxbxd)  
Kleur: Wit + Zwart  
Wattage: 22 watt  
Sturing: Geschakeld

### Lichtbron

Type : Led SMD  
Kleur : 3000°K  
RA: 85+  
Optiek : net

### PSU / Dimmer

Type : Geschakeld  
Dimbaar : Nee